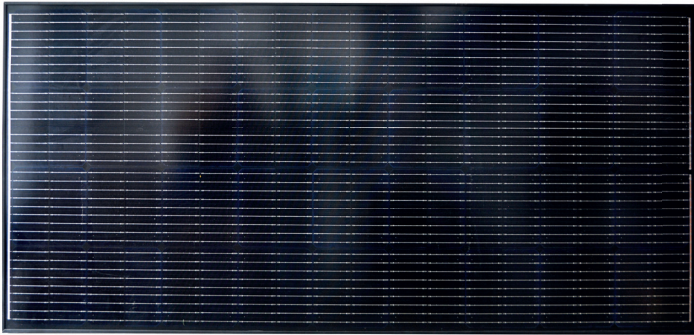


IZYWATT®

par **orium.**

MANUEL DE L'UTILISATEUR



Photos non contractuelles

Panneau solaire 200 W fixe

#39255

VERSION 1

FR - PANNEAU SOLAIRE FIXE 200W.....	4
1 Informations générales.....	4
1.1 Précautions d'emploi.....	4
1.2 Entretien / nettoyage	4
1.3 Conseils d'utilisation.....	4
2 Fiche technique.....	5
2.1 Informations générales	5
2.2 Caractéristiques électriques	5
2.3 Port de sortie.....	6
3 Informations générales	6
3.1 Vue d'ensemble	6
3.2 Contenu de la boîte.....	6
3.3 Schéma du panneau	7
4 Installation	7
5 Branchement de deux panneaux en parallèle	8
6 Transport et stockage	9
7 Normes et environnement.....	9



EN - FIXED SOLAR PANEL 200W.....	10
1 General Information.....	10
1.1 Precautions for Use	10
1.2 Maintenance / Cleaning.....	10
1.3 Instructions for Use.....	10
2 Technical Data Sheet	11
2.1 General Information.....	11
2.2 Electrical Characteristics.....	11
2.3 Output Port	11
3 General Information	12
3.1 Overview.....	12
3.2 Box Contents.....	12
3.3 Panel Diagram.....	13
4 Installation	13
5 Connecting two panels in parallel.....	14
6 Transport and Storage	15
7 Standards and Environment.....	15



FR - PANNEAU SOLAIRE FIXE 200W

1 Informations générales

Pour éviter tout danger, veuillez utiliser l'appareil conformément au mode d'emploi.

1.1 Précautions d'emploi

- Cet appareil n'est pas prévu pour être utilisé par des personnes (y compris les enfants) dont les capacités physiques, sensorielles ou mentales sont réduites, ou des personnes dénuées d'expérience ou de connaissance, sauf si elles ont pu bénéficier, par l'intermédiaire d'une personne responsable de leur sécurité, d'une surveillance ou d'instructions préalables concernant l'utilisation de l'appareil.
- Il convient de surveiller les enfants pour s'assurer qu'ils ne jouent pas avec l'appareil.
- Ne pas démonter le panneau.
- Conservez la documentation originale du produit pour référence ultérieure.

1.2 Entretien / nettoyage

- Aucune pièce à l'intérieur de l'appareil n'a besoin de maintenance. Contactez le SAV pour tout problème.
- Ne plongez jamais le panneau dans l'eau ou tout autre liquide.
- Débranchez le panneau avant tout nettoyage.
- Nettoyez régulièrement le panneau solaire avec un chiffon doux et/ou humide (ne pas utiliser de solvant). Un panneau encrassé ne chargera pas ou pas de façon optimale la batterie.

1.3 Conseils d'utilisation

- Ce panneau solaire a été conçu afin de pouvoir recharger des batteries solaires, notamment les modèles IZYWATT et EXAWATT products #39246, #39206, #39207, #39208, #790751, #790752, #790753#, #790756, #790731,



#790132, #790733. Il se place à l'extérieur, sous les rayons du soleil, tandis que la station d'énergie s'utilise en intérieur exclusivement. Ce produit est destiné à un usage privé.

- L'article n'est pas couvert par la garantie en cas de mauvais montage, d'utilisation d'une tension autre que celle prévue ou d'accessoires inadaptés, d'usage anormal, d'usure normale, de choc, de modification apportée sur l'appareil ou si vous tentez de réparer vous-même préalablement l'appareil en panne.

2 Fiche technique

2.1 Informations générales

Poids net	11.4 Kg
Dimensions	70.5x156.5x3.5 cm
Température d'utilisation	-40 à 85°C
Indice de protection	IP 67
Température de stockage	-10 à 45°C

2.2 Caractéristiques électriques

Puissance max	200W
Tolérance de puissance	±5%
Vmp - Tension optimale	20V
Imp - Intensité optimale	10A
Voc - Tension maximale	23.6V
Isc - Intensité maximale	11A
Taux de conversion	21%



2.3 Port de sortie

Diamètre du câble	2.5mm ²
Longueur du câble	0.9 mètre
Connectique de sortie	MC4

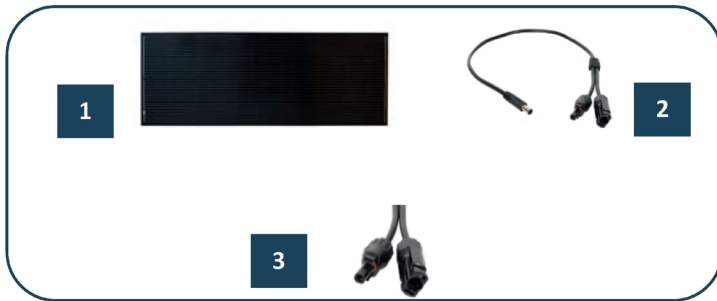
3 Informations générales

3.1 Vue d'ensemble

Veillez lire attentivement ces instructions avant de les utiliser.

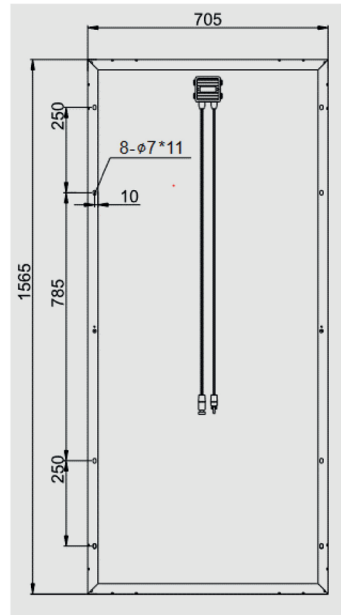
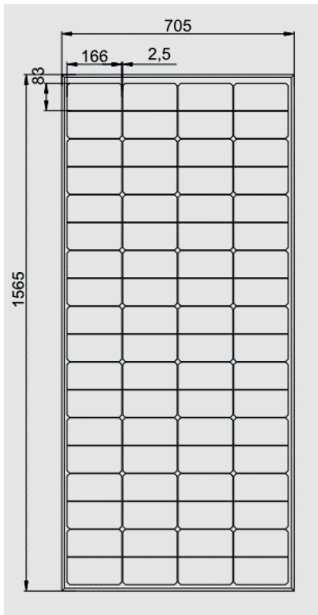
Votre panneau est garanti 2 ans. L'article n'est pas couvert par la garantie en cas de montage incorrect, d'utilisation d'une tension autre que celle spécifiée ou d'accessoires inadaptés, d'utilisation anormale, d'usure normale, de choc, de modification de l'appareil ou si vous tentez de réparer vous-même l'appareil défectueux au préalable.

3.2 Contenu de la boîte



1	Panneau solaire 200W	1 pièce
2	Adaptateur MC4-DC7909	1 pièce
3	Cable de sortie MC4 0.9 mètre (intégré au panneau)	1 pièce

3.3 Schéma du panneau



4 Installation

Le panneau solaire est équipé de câbles MC4 de 0.9 mètre pour le relier à une station d'énergie (à l'aide d'un adaptateur MC4 vers DC7909). Il est possible d'augmenter la longueur de câble en utilisant une rallonge MC4. Veuillez nous contacter ou consulter notre site internet pour plus d'information.

Choix de l'emplacement pour installer le panneau solaire :

1. Vous devez choisir un emplacement très ensoleillé tout au long de la journée (idéalement, au moins 8 heures d'ensoleillement quotidien)
2. Tenir compte de la longueur des câbles de charge : pour un branchement DC choisir l'emplacement à distance maximale de 0.9 m environ de la station d'énergie (câble fourni 0.9 m). Il est également possible de vous équiper en rallonge de câble MC4 afin d'avoir une distance plus importante.



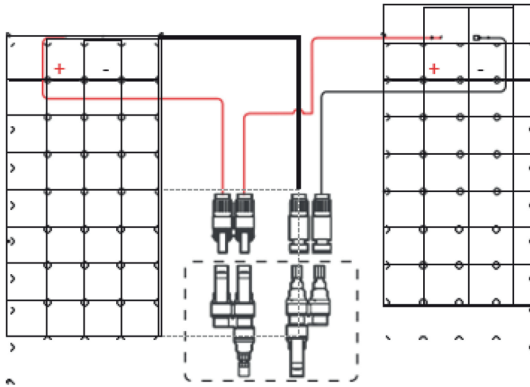
3. Ne pas installer votre panneau solaire à l'ombre
4. Ne pas immerger le panneau. Le panneau ne doit pas être exposé pendant un long moment près de l'eau salée

Vous avez la possibilité de fixer le panneau solaire (contre un mur, sur le toit). Pour ce faire, merci de vous munir d'accessoires fiables auprès de professionnels.

Attention : assurez-vous de la stabilité d'installation de votre panneau pour éviter toute chute susceptible d'endommager le produit.

5 Branchement de deux panneaux en parallèle

Vous pouvez raccorder deux panneaux #39255 en parallèle entre eux afin d'augmenter la puissance de charge. Veuillez-vous équiper d'une paire de connecteurs MC4 multibranches duo ou trio (modèle Orium réf. 39213). Veuillez brancher les câbles positifs de chaque panneau dans le connecteur adéquat et les câbles négatifs dans le second connecteur.



Enfin, pour brancher à une station d'énergie Izywatt, branchez l'adaptateur MC4 / DC7909 aux extrémités des connecteurs multibranches #39213.

Note : utilisez deux panneaux de même tension. Il est recommandé d'utiliser deux panneaux de mêmes types de cellules solaires. Veuillez à ce que la



puissance des deux panneaux reliés soit compatible avec la puissance acceptée par votre station d'énergie.

Il n'est pas possible de raccorder deux panneaux #39209 aux stations #39205 et #39206 car la puissance maximale de 240W acceptée par les stations serait dépassée.

6 Transport et stockage

Protégez l'appareil contre les chocs ou les vibrations en utilisant le sac de transport prévu à cet effet.

Ne pas transporter l'appareil en fonctionnement.

Ne pas pincer les cellules solaires lorsque vous transportez le panneau

Ne pas couper, rayer le module, ni marcher ou se tenir debout dessus.

7 Normes et environnement

Cet appareil est marqué du symbole du tri sélectif relatif aux déchets d'équipements électriques et électroniques. Les produits électriques ou électroniques en fin de vie peuvent avoir des effets sur l'environnement et sur la santé humaine. Ne les jetez pas avec vos déchets ménagers mais dans les lieux de collecte prévus à cet effet.



EN - FIXED SOLAR PANEL 200W

1 General Information

To avoid any danger, please use the appliance in accordance with the instructions.

1.1 Precautions for Use

- This appliance is not intended for use by persons (including children) with reduced physical, sensory, or mental capabilities, or by persons lacking experience or knowledge, unless they have been given supervision or instruction concerning use of the appliance by a person responsible for their safety.
- Children should be supervised to ensure that they do not play with the appliance.
- Do not disassemble the panel.
- Keep the original product documentation for future reference.

1.2 Maintenance / Cleaning

- There are no parts inside the appliance that require maintenance. Contact customer service for any problems.
- Never immerse the panel in water or any other liquid.
- Unplug the panel before cleaning.
- Clean the solar panel regularly with a soft and/or damp cloth (do not use solvents). A dirty panel will not charge the battery, or will not charge optimally.

1.3 Instructions for Use

- This solar panel has been designed to recharge solar batteries, including IZYWATT and EXAWATT product models #39246, #39206, #39207, #39208, #790751, #790752, #790753, #790756, #790731, #790132, and #790733. It is placed outdoors, in direct sunlight, while the power station is for indoor use only. This product is intended for private use.



- This product is not covered by the warranty in the event of improper assembly, use of a voltage other than that intended, or unsuitable accessories, abnormal use, normal wear and tear, impact, modifications made to the device, or if you attempt to repair the faulty device yourself beforehand.

2 Technical Data Sheet

2.1 General Information

Net Weight	11.4 Kg
Dimensions	70.5x156.5x3.5 cm
Operating Temperature	-40 à 85°C
Protection Rating	IP 67
Storage Temperature	-10 à 45°C

2.2 Electrical Characteristics

Maximum Power	200W
Power Tolerance	±5%
Vmp - Optimal Voltage	20V
Imp - Optimal Current	10A
Voc - Maximum Voltage	23.6V
Isc - Maximum Current	11A
Conversion Rate	21%

2.3 Output Port

Cable Diameter	2.5mm ²
Cable Length	0.9 meters
Output Connectors	MC4



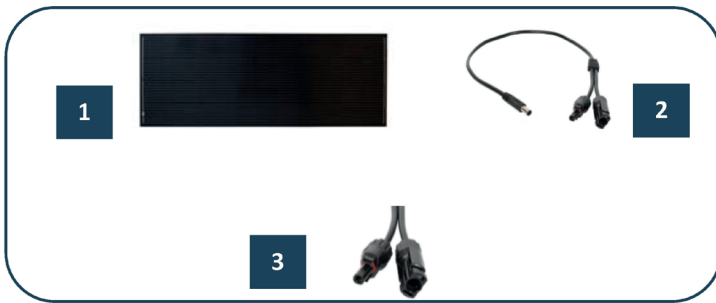
3 General Information

3.1 Overview

Please read these instructions carefully before use.

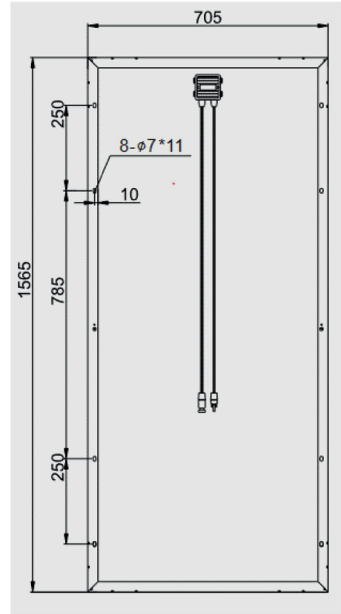
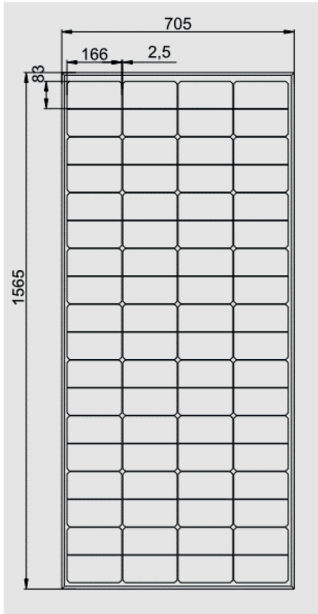
Your panel is guaranteed for 2 years. The product is not covered by the warranty in cases of incorrect assembly, use of a voltage other than that specified, use of unsuitable accessories, abnormal use, normal wear and tear, impact, modification of the device, or if you attempt to repair the defective device yourself.

3.2 Box Contents



1	200W solar panel	1 piece
2	MC4-DC7909 adapter	1 piece
3	MC4 output cable (0.9 meters) (integrated into the panel)	1 piece

3.3 Panel Diagram



4 Installation

The solar panel is equipped with 0.9 meters MC4 cables to connect it to a power station (using an MC4 to DC7909 adapter). It is possible to increase the cable length by using an MC4 extension cable. Please contact us or visit our website for more information.

Choosing a location to install the solar panel:

1. You must choose a location that receives plenty of sunlight throughout the day (ideally, at least 8 hours of daily sunlight).
2. Consider the length of the charging cables: for a DC connection, choose a location that is no more than approximately 0.9 m from the power station (0.9 m cable provided). You can also purchase an MC4 cable extension for greater distances.



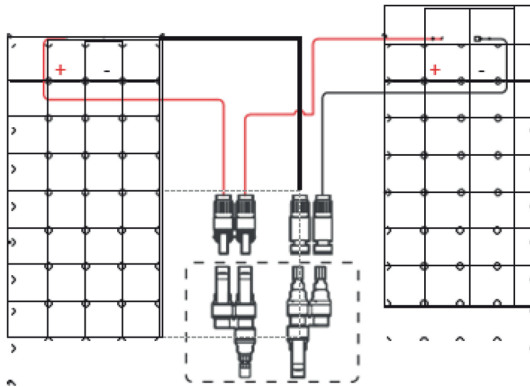
3. Do not install your solar panel in the shade.
4. Do not submerge the panel. The panel should not be exposed to salt water for extended periods.

You can mount the solar panel (against a wall or on a roof). To do this, please use reliable accessories from professionals.

Caution: Ensure the stability of your panel installation to avoid any falls that could damage the product.

5 Connecting two panels in parallel

You can connect two #39255 panels in parallel to increase charging power. Please equip yourself with a pair of MC4 multi-branch duo or trio connectors (Orium model ref. 39213). Please connect the positive cables of each panel to the appropriate connector and the negative cables to the second connector.



Finally, to connect to an Izywatt power station, plug the MC4/DC7909 adapter into the ends of the #39213 multi-branch connectors.

Note: Use two panels of the same voltage. It is recommended to use two panels with the same solar cell type. Ensure that the power of the two connected panels is compatible with the power accepted by your power station.



It is not possible to connect two #39209 panels to stations #39205 and #39206 because the maximum power of 240W accepted by the stations would be exceeded.

6 Transport and Storage

Protect the device from shock or vibration by using the designated carrying bag.

Do not transport the device while in operation.

Do not pinch the solar cells when transporting the panel.

Do not cut, scratch, or walk or stand on the module.

7 Standards and Environment

This device is marked with the selective sorting symbol for waste electrical and electronic equipment. End-of-life electrical and electronic products can have an impact on the environment and human health. Do not dispose of them with your household waste; dispose of them at designated collection points.



IZYWATT®

par orium.

orium®

Fabriqué en RPC / Made in PRC
H.B.F. - Z.I Bonzom 09270 Mazères - France
information@groupehbf.com

20250704