

MANUEL DE L'UTILISATEUR



Photos non contractuelles

Station d'énergie portative IZYWATT 1200

#39206

VERSION 2

INDEX

1	Informations importantes - Entretien et nettoyage	3
1.1	Précautions d'emploi :	3
1.2	Nettoyage.....	3
1.3	Avertissement	4
2	Informations générales	5
2.1	Vue d'ensemble	5
2.2	Accessoires fournis	6
2.3	Tableau de commande.....	7
3	Installation	8
4	Chargement de la batterie	8
4.1	Chargement via l'alimentation AC 230V (fournie)	9
4.2	Chargement solaire (panneau(x) solaire(s) non fourni(s))	10
4.3	Chargement via l'allume-cigare (chargeur fourni)	11
4.4	Chargement USB Type C.....	12
5	Prises électriques	13
6	Informations techniques	14
7	Transport et stockage :	14
8	Indice(s) de panne :	14

1 Informations importantes - Entretien et nettoyage

Pour éviter tout danger, veuillez utiliser l'appareil conformément au mode d'emploi.

1.1 Précautions d'emploi :

La batterie doit être stockée dans un endroit sec et bien ventilé (température comprise entre -10 et 45°C). Ne jamais laisser la batterie à l'extérieur (sous la pluie ou en plein soleil).

Évitez de ranger la batterie avec des objets métalliques tels que des pièces de monnaie, des bijoux, des clés, etc.

Inspectez régulièrement le chargeur de batterie, en particulier le câble, la fiche et le boîtier, pour vérifier qu'il n'est pas endommagé. Si le chargeur est endommagé, il ne doit pas être utilisé.

Cet appareil n'est pas destiné à être utilisé par des personnes (y compris les enfants) dont les capacités physiques, sensorielles ou mentales sont réduites, ou par des personnes manquant d'expérience ou de connaissances, à moins qu'elles n'aient bénéficié au préalable d'une surveillance ou d'instructions concernant l'utilisation de l'appareil de la part d'une personne responsable de leur sécurité.

Les enfants doivent être surveillés afin de s'assurer qu'ils ne jouent pas avec l'appareil.

Ne pas démonter, ouvrir ou déchiqeter la batterie.

N'exposez pas la batterie au feu ou à des températures excessives. L'exposition au feu ou à des températures supérieures à 70°C peut provoquer une explosion. En cas de fuite de la batterie, éviter tout contact. Veillez à ce que le liquide n'entre pas en contact avec votre peau ou vos yeux. Si c'est le cas, lavez la zone affectée avec beaucoup d'eau et consultez un médecin. Le liquide éjecté des piles peut provoquer des irritations ou des brûlures.

N'utilisez pas d'autre chargeur que celui spécifiquement conçu pour l'appareil. N'utilisez la batterie que pour l'usage auquel elle est destinée.

Éliminez-les de manière appropriée.

Conservez la documentation originale du produit pour référence ultérieure.

1.2 Nettoyage

Aucune pièce à l'intérieur de l'appareil ne nécessite d'entretien. Ne pas ouvrir.

Contactez le service après-vente en cas de problème.

Ne jamais immerger la batterie mobile dans l'eau ou tout autre liquide.

Débranchez les prises avant de les nettoyer.

Essuyez la boîte avec un chiffon doux.

1.3 Avertissement



Tension dangereuse

 Lire le manuel de l'opérateur



- Avant d'utiliser votre kit d'alimentation autonome IZYWATT 1200 pour la première fois, veuillez charger complètement la batterie à l'aide de :
 - Le chargeur secteur fourni (30V/8A = 4h30 à 5h00 nécessaires)
 - Une installation solaire constituée par exemple d'un panneau solaire 200W de référence Orium 39210 (7h00 à 10h00 environ avec une perte de rendement de 80% selon l'orientation des panneaux et la puissance d'ensoleillement).
- Veuillez charger la batterie tous les 3 mois pour garantir sa durée de vie et ses performances.
- La batterie de votre appareil ne doit jamais être déchargée afin de ne pas l'endommager. Il est donc conseillé de recharger la batterie après utilisation à l'aide du panneau solaire ou de l'un des chargeurs fournis.

NE PAS modifier ou enlever les plaques d'identification et d'information/étiquettes.

NE PAS démonter l'appareil (il n'y a pas de pièces réparables par l'utilisateur à l'intérieur). Le non-respect de cette consigne entraîne l'annulation de la garantie du produit. En cas de dysfonctionnement, veuillez contacter notre service après-vente.

sav@oriumfrance.com

• Remarques :

- Veuillez éteindre l'alimentation en courant alternatif (230V~) après utilisation afin de réduire la consommation d'énergie.
- Veuillez couper l'alimentation électrique après utilisation
- Veuillez éteindre les alimentations de sortie CC (12V et USB 5V) après utilisation afin de réduire la consommation d'énergie.
- N'utilisez pas les sorties d'alimentation CA (230V~) pendant de longues périodes lorsque la batterie est en cours de chargement sur le secteur.
- La batterie n'est pas étanche : protégez-la des intempéries lorsque vous l'utilisez à l'extérieur (camping, modélisme, chasse, pêche, etc.).
- La batterie rechargeable n'est pas mise à la terre. Seuls les appareils de classe II peuvent être branchés sur la prise 230V.
- Ne pas charger la batterie pendant un orage et la débrancher de la prise de courant.

2 Informations générales

2.1 **Vue d'ensemble**

Veillez lire attentivement ces instructions avant de les utiliser.

Votre batterie IZYWATT 1200 est garantie 2 ans. L'article n'est pas couvert par la garantie en cas de montage incorrect, d'utilisation d'une tension autre que celle spécifiée ou d'accessoires inadaptés, d'utilisation anormale, d'usure normale, de choc, de modification de l'appareil ou si vous tentez de réparer vous-même l'appareil défectueux au préalable. Une utilisation intensive des produits peut entraîner une usure prématurée.

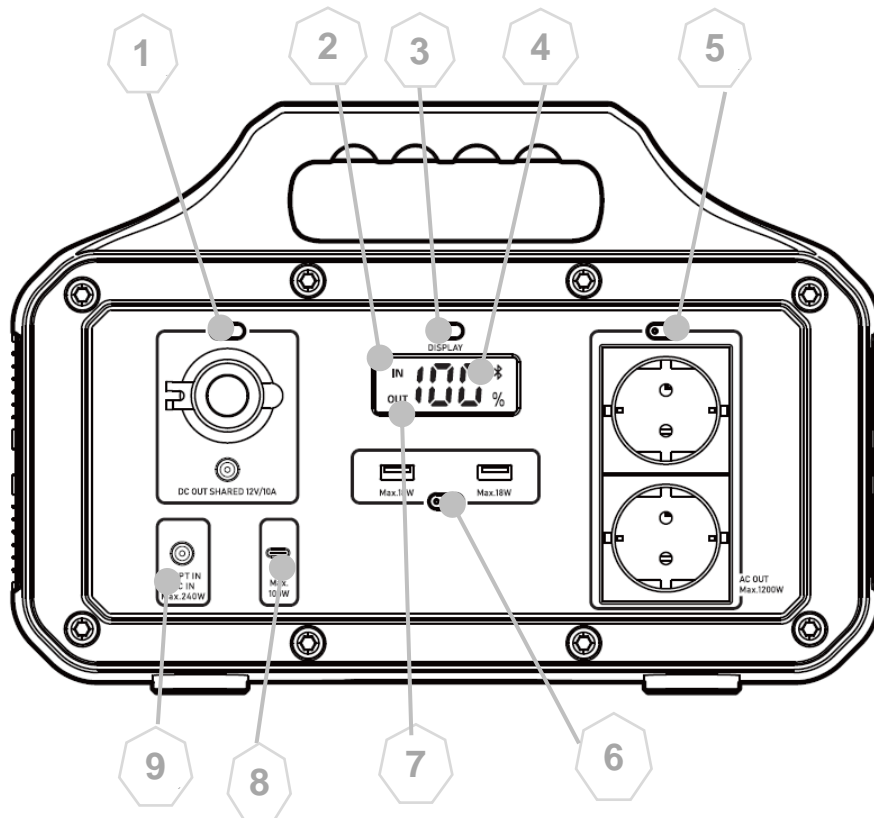
Pour une utilisation en toute sécurité, la batterie rechargeable autonome IZYWATT 1200 est équipée d'une protection contre les surintensités, les courts-circuits, les sous-tensions et les surtensions.

2.2 Accessoires fournis




A	Unité centrale avec batterie IZYWATT 1200	1 pièce
B	Chargeur secteur 230V 30V 8A	1 pièce
C	Chargeur allume-cigare 29.4V 5A	1 pièce

2.3 Tableau de commande



1. Bouton d'activation des sorties 12V DC 10A : Allume-cigare et DC
2. Affichage de la charge.
IN" apparaît lorsque la batterie est en cours de chargement.
3. Bouton d'activation de l'affichage :
 - Mise en marche par une brève pression
 - Éteindre par une brève pression
4. Durée de vie restante de la batterie affichée en pourcentage
5. Bouton d'activation des sorties 230V.
 - Puissance nominale : 1200W
 - Puissance de crête : 2400W.
6. Bouton marche/arrêt de la prise 5V.
USB-A Appuyez longtemps pour activer/désactiver ces sorties.
7. Affichage de la décharge.
OUT" apparaît lorsque l'énergie est consommée.
8. Entrée et sortie USB type C. Puissance Max 100W
9. Entrée DC 7909 30V - 8A. Puissance maximale 240W

 Les boutons d'alimentation AC/DC doivent toujours être éteints après utilisation afin de réduire la consommation d'énergie (lorsqu'ils ne sont pas utilisés) et d'économiser la batterie.

3 Installation

L'unité centrale est mobile, elle peut donc être placée où vous le souhaitez, à l'intérieur (l'unité centrale n'est pas étanche), dans un endroit sec, à l'abri du vent, de l'humidité et des éventuelles projections d'eau.

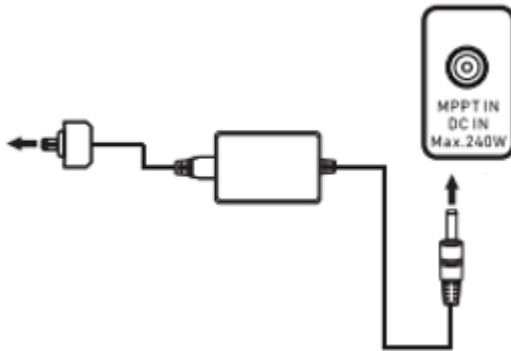
Vous pouvez recharger la batterie à l'aide d'un chargeur secteur, d'un panneau solaire (non fourni) ou de la prise allume-cigare du véhicule. Cette dernière est équipée d'un câble pour la relier à l'unité centrale.

4 Chargement de la batterie



Il est conseillé de charger la batterie dès que l'afficheur numérique indique 20% d'autonomie restante. Dans le cas contraire, l'unité centrale se mettra rapidement en protection basse tension et tous les ports de sortie seront automatiquement coupés.

4.1 Chargement via l'alimentation AC 230V (fournie)



Prise d'entrée pour chargeur secteur, panneau solaire ou allume-cigare

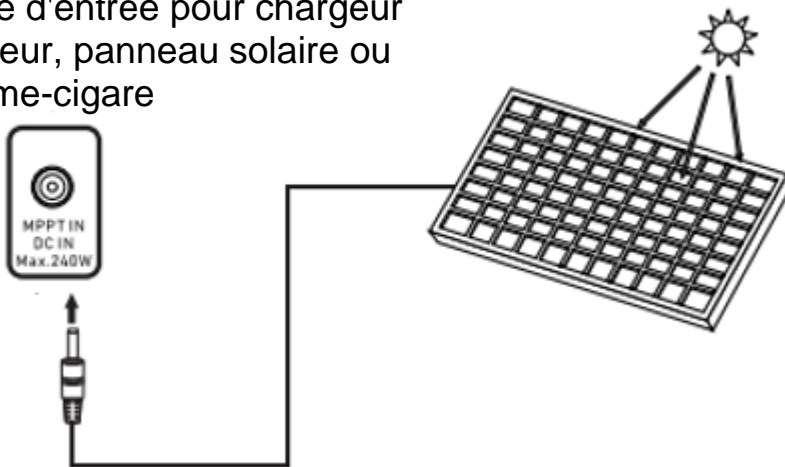
Connectez le chargeur secteur (B) à la prise d'entrée (n° 8) de la batterie IZYWATT 1200 comme indiqué dans le schéma ci-dessus, puis branchez le chargeur sur votre prise murale.

Lorsque la batterie est entièrement chargée, l'écran numérique affiche "100 %". Il faut environ 5 heures pour charger complètement la batterie à l'aide du chargeur secteur.

- Lors du chargement de la batterie, le chargeur peut chauffer : c'est normal.
- Lors de la charge de la batterie, le chargeur peut émettre un léger bruit de ventilation : c'est normal.
- N'utilisez que le chargeur secteur fourni avec le kit, ou un chargeur compatible certifié par Orium.

4.2 Chargement solaire (panneau(x) solaire(s) non fourni(s))

Prise d'entrée pour chargeur secteur, panneau solaire ou allume-cigare



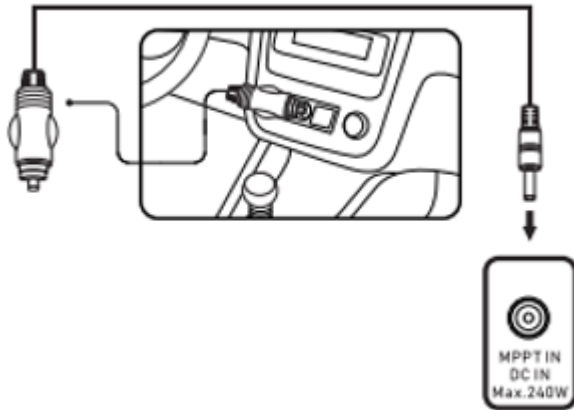
Si vous souhaitez utiliser des panneaux solaires :

- Veillez à ne pas dépasser une puissance de crête totale de 240 W pour l'ensemble de votre installation solaire.
- Assurez-vous que vos panneaux ont une tension de fonctionnement comprise entre 17 et 24 V.
- Assurez-vous que les connecteurs du panneau sont compatibles : une paire de connecteurs MC4 est nécessaire.
- Utilisez le panneau en plein soleil. Un ciel nuageux réduit le rendement.
- Assurez-vous qu'aucune ombre ne recouvre le panneau.
- Orientez le panneau à un angle de 30 à 45° par rapport au soleil.

D'autres produits compatibles sont disponibles sur le site www.oriumfrance.com.

Lorsque la batterie est complètement chargée, l'affichage digital indique "100%". Il faut environ 6 heures pour recharger la batterie avec un panneau de 160W (réf. Orium 39209) et 4 heures (en supposant une perte d'énergie de 80%) pour recharger complètement la batterie avec un panneau de 200W (réf. Orium 39210) correctement installé au soleil.

4.3 Chargement via l'allume-cigare (chargeur fourni)



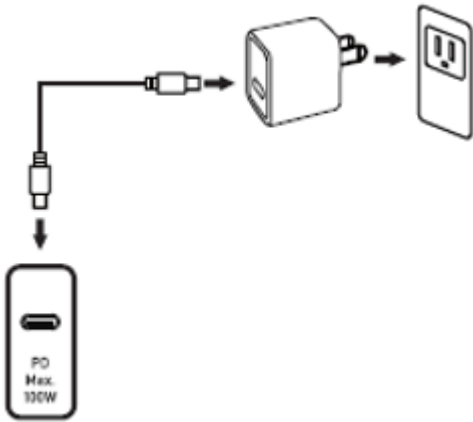
Prise d'entrée pour chargeur secteur,
panneau solaire ou allume-cigare

Branchez la fiche du chargeur de batterie fourni (C) sur la prise DC 7909 de la batterie IZYWATT 1200, puis branchez-la sur l'allume-cigare de votre véhicule.

Lorsque la batterie est complètement chargée, l'écran numérique affiche "100%". Il faut environ 12 heures pour recharger complètement la batterie à l'aide du chargeur allume-cigare.

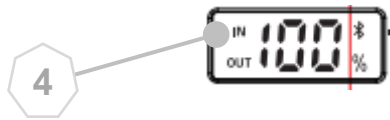
- Lors du chargement de la batterie, le chargeur peut chauffer : c'est normal.
- N'utilisez que le chargeur allume-cigare fourni avec le kit ou un chargeur compatible certifié par Orium.

4.4 Chargement par USB Type C



Le chargeur n'est pas fourni. Vous pouvez utiliser un chargeur USB de type C pour recharger l'appareil. Connectez ce chargeur au port USB de type C. Veillez à ne pas dépasser une puissance de charge de 100 watts.

Dès que la batterie IZYWATT 1200 est en cours de charge, que ce soit via un chargeur secteur, un panneau solaire ou une prise allume-cigare, ce logo (N°4) ci-dessous apparaît.



5 Prises électriques

5.1 Prises USB 18W MAX

Le IZYWATT 1200 est équipé de 2 prises de charge rapide USB 5V DC 3A / 9V DC 2A / 12V DC 1,5A - 2*18W max.

Idéal pour les téléphones portables, les tablettes, les lecteurs mp3, etc.

5.2 Prises USB de type C 100W MAX

Le IZYWATT 1200 est équipé d'une prise USB de type C d'une puissance maximale de 100W.

5.3 DC 5525 12V 10A 120W Prise max.

Vous pouvez connecter vos appareils compatibles à cette prise pour alimenter vos produits 12V compatibles avec un connecteur allume-cigare DC 5525 femelle. Idéal pour brancher des ventilateurs, des refroidisseurs, des ordinateurs, etc.

5.1 Prises AC 230V

2 prises AC 230V~ / 50Hz pour alimenter des appareils jusqu'à 1200W tels que des chargeurs de batterie pour outils électriques, des ordinateurs, des téléviseurs, des radios, etc.



Certains appareils, par exemple ceux équipés d'une gestion électronique de la puissance ou d'un moteur, peuvent occasionnellement nécessiter 2 à 5 fois leur puissance nominale lors de certaines phases de fonctionnement (démarrage, régulation, etc.).

Il est donc possible que ces dispositifs déclenchent un défaut sur la station d'énergie IZYWATT 1200.



L'unité centrale produit un courant de haute tension : à manipuler avec précaution. Il ne faut en aucun cas court-circuiter la batterie ou la sortie AC 230V. Cela endommagerait la batterie ou créerait un risque d'incendie.

6 Détails techniques

Description	Spécifications
Tension d'entrée de charge	17-24V
Puissance d'entrée maximale	240W max (8A)
Batterie lithium	22.2V 46 Ah ou 1021Wh
Protection basse tension de la batterie	Se déclenche si la tension de la batterie est trop faible
Sortie DC 7909 et prises allume-cigare	12V , 10A Max
Sorties USB x2	5-12V 1.5-3A Max
Sortie onduleur 230v (courant alternatif) : 2 sorties de prise	230V~ 50Hz 1200W (2400 W crête) sinusoïdale pure
Température de fonctionnement	0 à 40°C (charge) -10 à 40°C (décharge) -10 à 45°C (stockage)
Dimensions de l'unité centrale	340*178*230 mm
Poids de l'unité centrale	9.2 Kg

7 Transport et stockage :

Ne portez l'appareil que par la poignée de transport.

Protéger l'appareil contre les chocs et les vibrations.

Ne transportez pas l'appareil lorsqu'il fonctionne.

Conservez la batterie dans un endroit sec et tempéré, hors de portée des enfants.

Lorsque la batterie n'est plus utilisée, débranchez-la de toutes les connexions et rangez-la.

Ne pas exposer la batterie à une chaleur extrême.

8 Indices de panne :

Problème rencontré	Procédures
Mon appareil mobile est branché mais il ne fonctionne pas ou ne se recharge pas	<ul style="list-style-type: none"> - Vérifier que l'interrupteur d'alimentation a été activé en fonction de la sortie utilisée (12V, USB ou 230V). -Vérifiez que la station d'énergie IZYWATT 1200 est chargée. L'écran numérique indiquant la durée de fonctionnement doit s'allumer. Il est conseillé de charger complètement la batterie avant utilisation (100 %) afin d'optimiser la durée de vie de la batterie.
Dès que je branche mon appareil, l'unité centrale se met en défaut.	<i>La centrale est en mode protection.</i>

	<ul style="list-style-type: none"> - Vérifiez le câble d'alimentation de votre appareil mobile - il peut être endommagé et créer un court-circuit. - Vérifiez que la puissance de votre appareil est supportée par la centrale (voir les caractéristiques de chaque port de sortie dans la section 5).
<i>Pas d'indication de charge</i>	<ul style="list-style-type: none"> - Vérifiez que le chargeur secteur est correctement branché. - Essayez de charger la batterie à l'aide du chargeur de l'allume-cigare ou d'un panneau solaire. - Si la batterie ne restitue pas ou ne stocke pas l'énergie : contacter le service après-vente.

Cet appareil est marqué du symbole du tri sélectif relatif aux déchets d'équipements électriques et électroniques. Les produits électriques ou électroniques en fin de vie peuvent avoir des effets sur l'environnement et sur la santé humaine. Ne les jetez pas avec vos déchets ménagers mais dans les lieux de collecte prévus à cet effet.

Élimination de la batterie : Les batteries doivent être éliminées et recyclées dans les règles et en respectant les lois en vigueur. Vous trouverez plus amples informations auprès des services compétents pour l'élimination des déchets.

Démontage de la batterie intégrée

L'appareil dispose d'une batterie intégrée inamovible. Celle-ci devra être démontée du produit avant l'élimination de ce dernier pour garantir une élimination séparée et écologique. Pour des raisons de sécurité, le démontage devra impérativement et exclusivement être réalisé par du personnel professionnel.

Ce produit est conforme aux directives WEEE et ROHS. Lors de la mise au rebut de cet appareil, veuillez respecter les lois et réglementations locales.



Manuel d'utilisation



Panneau solaire pliant

#39209

Index

1. Informations générales
2. Installation
3. Branchement de deux panneaux en parallèle
4. Informations techniques
5. Transport et stockage

1. Informations générales

- Note d'informations importantes

Pour éviter tout danger, veuillez utiliser l'appareil conformément aux indications de la notice d'emploi.

Précautions d'emploi :

Cet appareil n'est pas prévu pour être utilisé par des personnes (y compris les enfants) dont les capacités physiques, sensorielles ou mentales sont réduites, ou des personnes dénuées d'expérience ou de connaissance, sauf si elles ont pu bénéficier, par l'intermédiaire d'une personne responsable de leur sécurité, d'une surveillance ou d'instructions préalables concernant l'utilisation de l'appareil.

Il convient de surveiller les enfants pour s'assurer qu'ils ne jouent pas avec l'appareil.

Ne pas démonter le panneau.

Conserver les documentations d'origine relatives au produit, pour s'y référer ultérieurement.

- Entretien / nettoyage :

Aucune pièce à l'intérieur de l'appareil n'a besoin de maintenance. Contactez le SAV pour tout problème.

Ne plongez jamais le panneau dans l'eau ou tout autre liquide.

Débranchez le panneau avant tout nettoyage.

Nettoyez régulièrement le panneau solaire avec un chiffon doux et/ou humide (ne pas utiliser de solvant). Un panneau encrassé ne chargera pas ou pas de façon optimale la batterie.



Mise en garde



Lire le manuel de l'opérateur

NE PAS modifier ou enlever les plaques / étiquettes d'identification et d'informations

NE PAS démonter l'appareil (aucune pièce réparable par l'utilisateur à l'intérieur). Dans le cas contraire, la garantie du produit sera nulle et non avenue. Veuillez contacter notre service après-vente en cas de dysfonctionnement

sav@oriumfrance.com

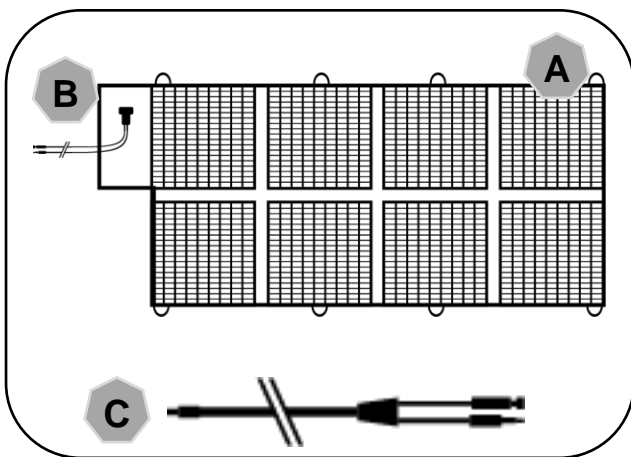
- Utilisations

Ce panneau solaire a été conçu afin de pouvoir recharger des batteries solaires, notamment les modèles IZYWATT 800 #39205, 1200 #39206. Il se place à l'extérieur, sous les rayons du soleil, tandis que la station d'énergie s'utilise en intérieur exclusivement.

Ce produit est destiné à un usage privé.

L'article n'est pas couvert par la garantie en cas de mauvais montage, d'utilisation d'une tension autre que celle prévue ou d'accessoires inadaptés, d'usage anormal, d'usure normale, de choc, de modification apportée sur l'appareil ou si vous tentez de réparer vous-même préalablement l'appareil en panne.

- Eléments inclus :



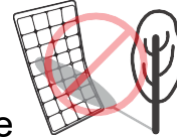
A	Panneau solaire pliant 160W	1 pièce
B	Câbles MC4 positifs et négatifs	1 paire
C	Adaptateur MC4 vers DC7909	1 pièce

2. Installation

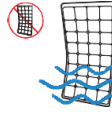
Le panneau solaire est équipé de câbles MC4 de 2 mètres pour le relier à une station d'énergie (à l'aide d'un adaptateur MC4 ⇔ prise DC7909).

Choix de l'emplacement pour installer le panneau solaire :

1. Vous devez choisir un emplacement très ensoleillé tout au long de la journée (idéalement, au moins 8 heures d'ensoleillement quotidien)
2. Tenir compte de la longueur des câbles de charge : pour un branchement DC choisir l'emplacement à distance maximale de 2m environ de la station d'énergie (câble fourni 2 mètres)



3. Ne pas installer votre panneau solaire à l'ombre



4. Ne pas immerger le panneau . Le panneau ne doit pas être exposé pendant un long moment près de l'eau salée.

Précaution pendant utilisation / installation :

- Le panneau peut être installé à plat sur une surface plane l'été
- Le panneau peut être installé avec une inclinaison entre 30° (été) et 60° (hiver)

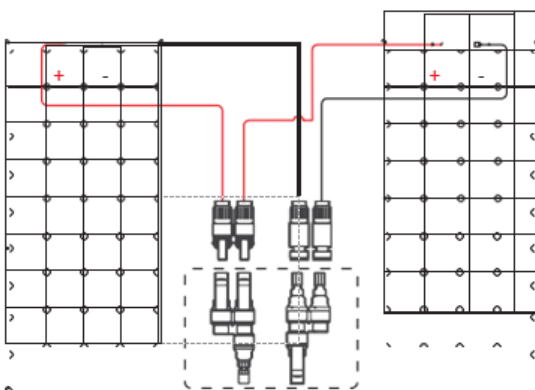
Vous avez la possibilité d'adosser le panneau solaire (contre un mur, contre la caravane / camping-car)

Attention : assurez-vous de la stabilité d'installation de votre panneau pour éviter toute chute susceptible d'endommager le produit.

3. Branchement de deux panneaux en parallèle.

Vous pouvez raccorder deux panneaux #39209 en parallèle entre eux afin d'augmenter la puissance de charge. Veuillez-vous équiper d'une paire de connecteurs MC4 multibranches duo ou trio (modèle Orium réf. 39213).

Veuillez brancher les câbles positifs de chaque panneau dans le connecteur adéquat et les câbles négatifs dans le second connecteur.



Enfin, pour brancher à une station d'énergie Izywatt, branchez l'adaptateur MC4 / DC 7909 aux extrémités des connecteurs multibranches #39213.

Note : utiliser deux panneaux de même tension. Il est recommandé d'utiliser deux panneaux de mêmes types de cellules solaires. Veillez à ce que la puissance des deux panneaux reliés soit compatible avec la puissance acceptée par votre station d'énergie.

Il n'est pas possible de raccorder deux panneaux #39209 aux stations #39205 et #39206 car la puissance maximale de 240W acceptée par les stations serait dépassée.

4. Informations techniques

Description	Spécifications
Panneau solaire	160W
Taux de conversion	22.6% (environ)
Voc et Isc tension et intensité maximales	23.6V 8.8A
Vmp et Imp tension et intensité optimales	20V 8A
Dimensions déplié	172*76.2*1.5cm

5. Transport et stockage :

Protégez l'appareil contre les chocs ou les vibrations en utilisant le sac de transport prévu à cet effet.

Ne pas transporter l'appareil en fonctionnement.

Ne pas pincer les cellules solaires lorsque vous transportez le panneau

Ne pas couper, rayer le module, ni marcher ou se tenir debout dessus.



Cet appareil est marqué du symbole du tri sélectif relatif aux déchets d'équipements électriques et électroniques. Les produits électriques ou électroniques en fin de vie peuvent avoir des effets sur l'environnement et sur la santé humaine. Ne les jetez pas avec vos déchets ménagers mais dans les lieux de collecte prévus à cet effet.

Ce produit est un produit conforme à la directive DEEE et ROHS ; lorsque vous mettez cet appareil au rebut, respectez les lois ou réglementations locales

