

## Caractéristiques techniques

Puissance mini. : 20W (incandescentes/halogènes) 7W (LED dimmables)  
Puissance maxi. : 400W (incandescentes/halogènes) 150W (LED dimmables)  
Exemple de capacité de connexion en parallèle : 4x100W (incandescentes)  
Exemple de capacité de connexion en parallèle : 8x50W (halogènes)  
Exemple de capacité de connexion en parallèle : 10x15W (LED dimmables)  
230V~ 50Hz

## Présentation générale / Utilisation

Ce variateur s'utilise avec une ampoule incandescente, halogène ou éco-halogène, et est également compatible avec les ampoules à économie d'énergie de type LED ou fluo-compacte, uniquement lorsque ces dernières comportent l'une des mentions suivantes : «compatible variateur», «variable» ou «dimmable».  
Il est compatible avec la plupart des transformateurs électroniques.  
Il s'installe également en interrupteur.

## Installation

- 1- Assurez-vous que ce variateur convient à votre installation.
- 2- Coupez l'alimentation électrique de votre habitation au disjoncteur principal.
- 3- Démontez l'interrupteur que vous souhaitez remplacer par ce variateur
- 4- Déclipez la plaque de finition du variateur et retirez le bouton rotatif
- 5- Connectez le variateur à votre installation selon les schémas au dos.
- 6- Insérez le variateur dans votre boîte d'encastrement Ø67mm - prof. 40 mini (Schéma B)
- 7- Fixez le variateur avec les vis ou griffes fournies (Schéma C/D)
- 8- Remplacez le bouton rotatif et reclepez la plaque de finition.
- 9- Ré-enclenchez le courant principal.

## Mise en garde importante :

Ne jamais essayer de démonter ou de réparer soi-même cet appareil (mis à part le changement du fusible)  
Ne pas laisser des enfants manipuler ce produit  
Respectez les schémas de câblage

## Fonctionnement

Appuyez sur le bouton pour allumer ou éteindre le variateur  
Tournez le bouton pour faire varier la lumière (schéma A)

## Ajustement puissance mini:

Allumer le variateur. Réduire la luminosité le plus possible en utilisant le bouton rotatif.  
Régler la luminosité minimale en utilisant la vis d'ajustement.

## Remplacement du fusible céramique

Ne pas oublier de couper le courant principal avant l'intervention sur le variateur

## Caractéristiques du fusible

Type de fusible : F (à fusion rapide)

Valeur du fusible : 4A sous 250V~

## Pour changer le fusible

- 1- Coupez le courant principal
- 2- Déclipez la plaque de finition et retirez le bouton rotatif
- 3- Dévissez le mécanisme fixé sur votre boîte d'encastrement
- 4- Sortez le fusible de son logement et remplacez-le par un fusible aux caractéristiques identiques.
- 5- Remontez l'ensemble des éléments
- 6- Ré-enclenchez le courant principal

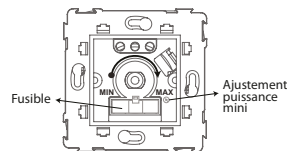


Schéma A

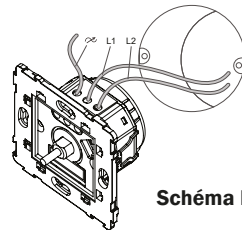


Schéma B

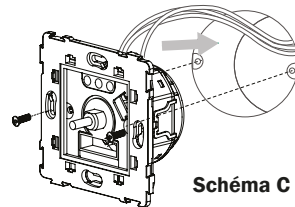


Schéma C

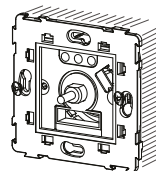
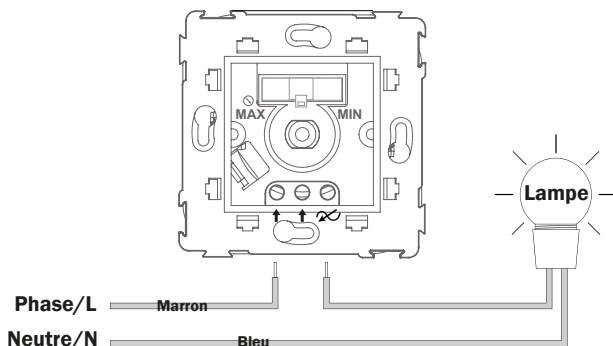


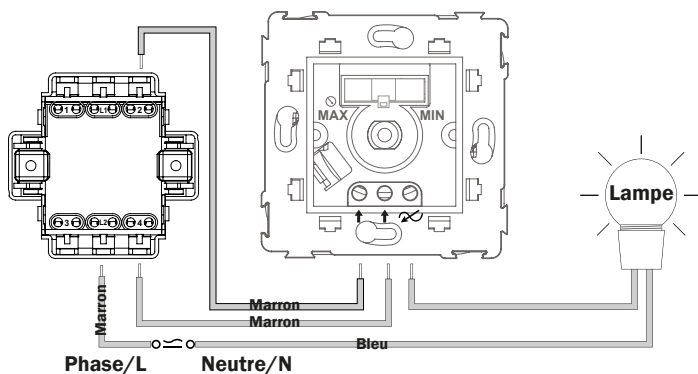
Schéma D

## Schémas de branchement

Variateur seul



Variateur avec va et vient



Produit dont l'emballage fait l'objet d'une consigne de tri en vue du recyclage.



Les produits électriques usagés ne doivent pas être jetés avec les ordures ménagères. Veuillez utiliser les aménagements spécifiques prévus pour les traiter. Renseignez-vous auprès des autorités locales ou du revendeur pour obtenir la marche à suivre en matière de recyclage.



Usage intérieur uniquement



Compatible avec les ampoules à incandescence



Conforme au(x) directive(s) Européen(ne)s applicable(s)

H.B.F.  
Z.I Bonzom  
09270 Mazères - France