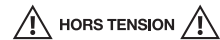


# BOITIER DE RACCORDEMENT ÉTANCHE GEL

POUR CÂBLES SECTION 3/4/5 x 1,5 À 6MM<sup>2</sup>

S'assurer que les règles d'exploitation sont respectées. Cette notice ne concerne que les principales étapes de l'installation du matériel sur des câbles hors tension. Ce matériel doit être installé par du personnel compétent et familier tant avec l'équipement électrique qu'avec les règles de consignation. Cette notice ne peut en aucun cas se substituer à tout stage, ou expérience relevant des consignes de sécurité.



Make sure that the operating rules are being respected. This Installation Instruction only concerns the main steps of the installation of this product on the de-energized cables.

This product must be installed by a qualified person who shall be acquainted both with the electric equipment and the consigning rules. In any case, this Instruction can't be replaced by any training or experience raising from safety instruction.



# BOITIER DE RACCORDEMENT ÉTANCHE GEL

POUR CÂBLES SECTION 3/4/5 x 1,5 À 6MM<sup>2</sup>

## Instruction montage boîte de raccordement gel avec connecteur

Installation instruction branch gel insulated joint



**Modèle : 500**

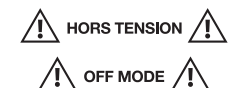
Réf.	Modèle
100 566	500 (boîte seule sans connectique)



SVP, veuillez éliminer tous les déchets conformément aux réglementations environnementales. Please, dispose of all waste according to environmental regulations.

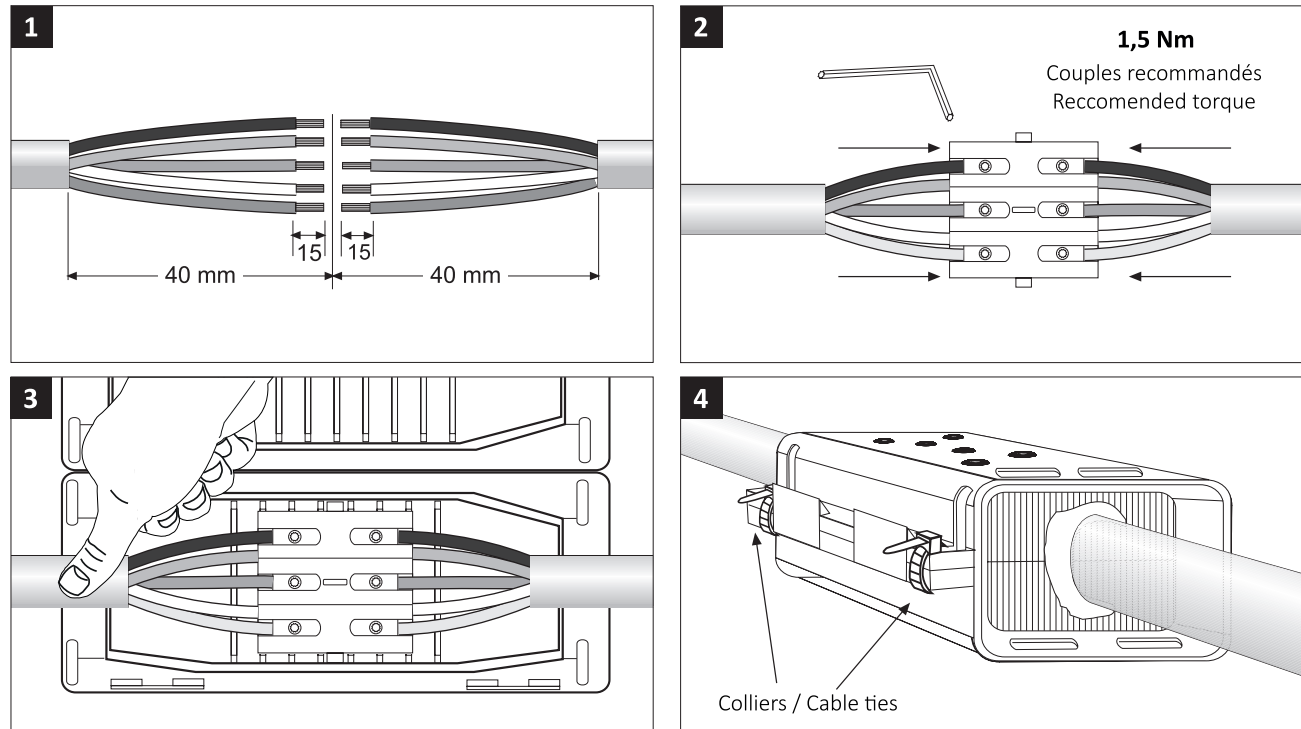


Norme EN 50393



# BOITIER DE RACCORDEMENT ÉTANCHE GEL

POUR CÂBLES SECTION 3/4/5 x 1,5 À 6MM<sup>2</sup>



## FR

- Fig 1. Retirer la gaine externe du câble sur 40 mm et dénuder l'isolant des conducteurs sur 15 mm.
- Fig 2. Desserrer les vis du connecteur et placer les conducteurs à l'intérieur. Serrer toutes les vis du bloc connecteur avec la clé Allen fournie (Couples recommandés : 1,5 Nm).
- Fig 3. Placer le connecteur avec ses câbles au centre de la boîte de raccordement. L'immerger dans le gel. Faciliter la rupture des cloisons cassables, en appliquant une pression sur le câble principal et le câble dérivé aux points d'entrée et de sortie.
- Fig 4. Fermer et clipser la boîte de raccordement tout en contrôlant que le gel s'échappe au niveau des câbles. Maintenir la fermeture de la boîte de raccordement à l'aide des colliers inclus dans le kit dans les fentes prévues à cet effet aux extrémités et serrer.



## EN

- Pict 1. Remove the external sheath of the main cable for 40 mm and remove the insulation on each more for 15 mm.
- Pict 2. Loosen the screws of the connectors and fit the cores inside respecting the desired polarity among the cores. Tighten all the screws of the connector block with the key supplied.
- Pict 3. Place the cable in the jointing placing the connector block between the two central ribs inside the joints. Immerse it in the gel. In order to make easier the breaking of the breakable walls, press the cables on the entry and exit points of the cables.
- Pict 4. Snap-close the jointing-box and check the effective escape of the gel from the extremes of the joint beside the cable. Insert and fasten the cable ties supplied with the kit in the side slits of the joint accordingly.

